

# HB

## 中华人民共和国航空航天工业部 航空工业标准

---

HB 4565	4570
	4571
4566	4572
4567	4573
4568	
4569	

### 橡胶压模标准模架及标准零件

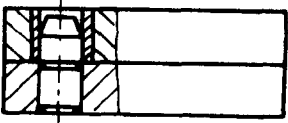

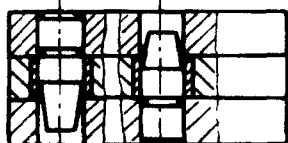
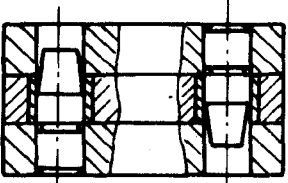
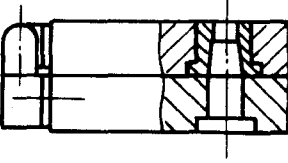
1992-10-04 发布

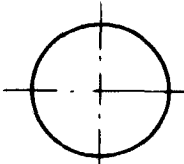
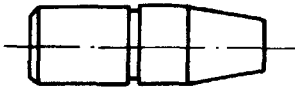
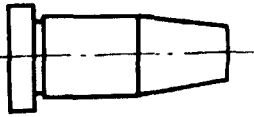
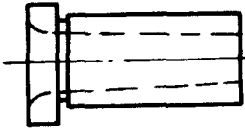
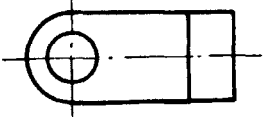
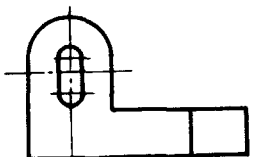
1992-12-01 实施

---

中华人民共和国航空航天工业部 批准

# 目 录

序号	标准号	名称	简图	页次
1	HB 4565—92	二板式圆形橡胶压模标准模架		1
2	HB 2199—92	二板式矩形橡胶压模标准模架		4
3	HB 4566—92	三板式圆形橡胶压模标准模架		6
4	HB 4567—92	三板式矩形橡胶压模标准模架		9
5	HB 4568—92	铰链式橡胶压模标准模架		12

序号	标准号	名称	简图	页次
6	HB 4569-92	圆形模板		17
7	HB 2211-92	导柱		19
8	HB 4570-92	带肩导柱		21
9	HB 4571-92	带肩导套		23
10	HB 4572-92	上铰链		25
11	HB 4573-92	下铰链		27